

- ▶ Příslušenství Systema Top 2000
- ▶ Členění

Závěsný rám k postavení do zásuvky

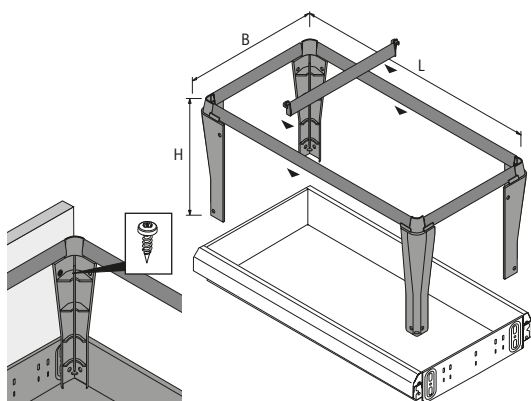


- ▶ S vloženým můstkem
- ▶ Ocel niklovaná, plast

Sada obsahuje:

- ▶ 1 ks závěsný rám k postavení do zásuvky
- ▶ Vložené můstky, počet viz tabulka
- ▶ Montáž, viz str. 111

L mm	H mm	B mm	Obj. č. / Barva		Balení
			aluminium finiš	černá	
350	244	350	9 039 919	9 039 917	1 sada
510	244	250	0 046 724	0 046 717	1 sada
510	244	350	9 039 927	9 039 924	1 sada
710	244	250	0 046 725	0 046 718	1 sada
710	244	350	9 039 923	9 039 921	1 sada



Tabulka členění pro závěsný rám k postavení do zásuvky

L x H x B mm	Vestavná šířka mm	Vestavná hloubka mm	Počet potřebných vložených můstků pro závěsné složky DIN A4	Potřebný počet závěsných rámu na zásuvku
350 x 244 x 350	392	400	0	1
510 x 244 x 250	292	530	1	1
510 x 244 x 350	392	530	1	1
710 x 244 x 250	292	730	2	1
710 x 244 x 350	392	730	2	1

Vložený můstek



- ▶ Pro doplňující členění zásuvného rámu na závěsné složky
- ▶ Spony plast
- ▶ Ocel niklovaná

Světlá šířka EB mm	Obj. č. / Barva		Balení
	aluminium finiš	černá	
280 / 292	0 048 425	0 046 731	1 ks
380 / 392	9 039 372	9 039 362	1/100 ks