

Zápustná úchytka Insert

- ▶ S vnitřním čtyřhranem
- ▶ Západekový zámek typ 587

Západekový zámek typ 587 Insert



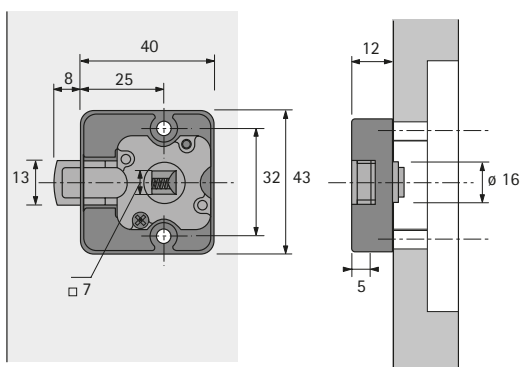
- ▶ S vnitřním čtyřhranem
- ▶ Pro kombinaci se zápustnou úchytkou Insert
- ▶ K přišroubování
- ▶ Niklováno
- ▶ Zápustnou úchytkou Insert je třeba objednat zvlášť

Příslušenství viz:

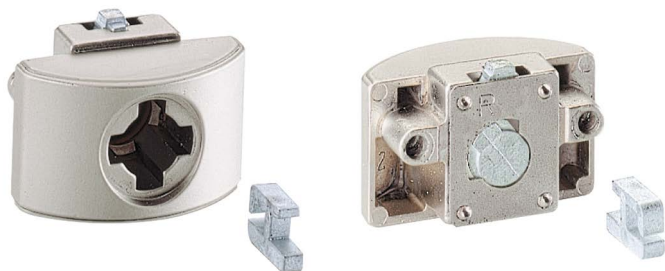
- ▶ Zápustná úchytka Insert, viz str. 440

Obj. č.	Balení
0 041 466	1 ks

Rozměry



Zamykací prvek Insert



- ▶ Pro výměnné cylindrické vložky
- ▶ Pro kombinaci se zápustnou úchytkou Insert
- ▶ S ovládáním zámku
- ▶ Vložku a zápustnou úchytkou Insert je třeba objednat zvlášť

Příslušenství viz:

- ▶ Cylindrická vložka, viz str. 444 - 445
- ▶ Zápustná úchytka Insert, viz str. 440

Povrchová úprava	Obj. č. / Provedení		Balení
	levé	pravé	
niklovaná, matná	0 041 627	0 041 631	1 ks
aluminium finiš	0 041 629	0 041 687	1 ks

Rozměry

