

Zapojení LED pásků a příslušenství

Nejdříve zapojte světla do rozváděče, až potom zapojte transformátor k síti 230V.

Najskôr zapojte svetlá do rozvádzača, až potom zapojte transformátor do siete 230V.

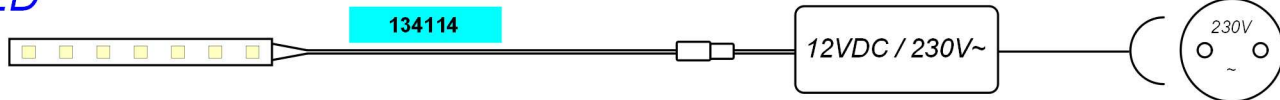
Najpierw należy podłączyć światła do rozdzielacza, dopiero później podłączyć zasilacz do sieci 230V.

Először csatlakoztassa a lámpát az elosztóba, csak ezután csatlakoztassa a transzformátort a 230V-os hálózatra.

Connect lights to distributor first, then plug the driver.

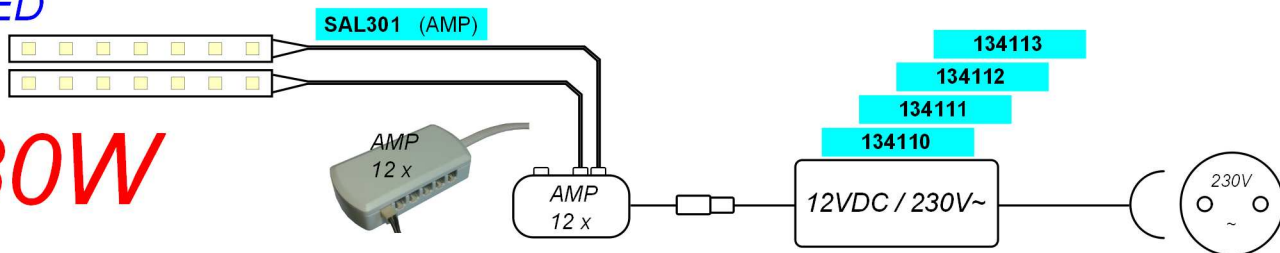


1 x LED



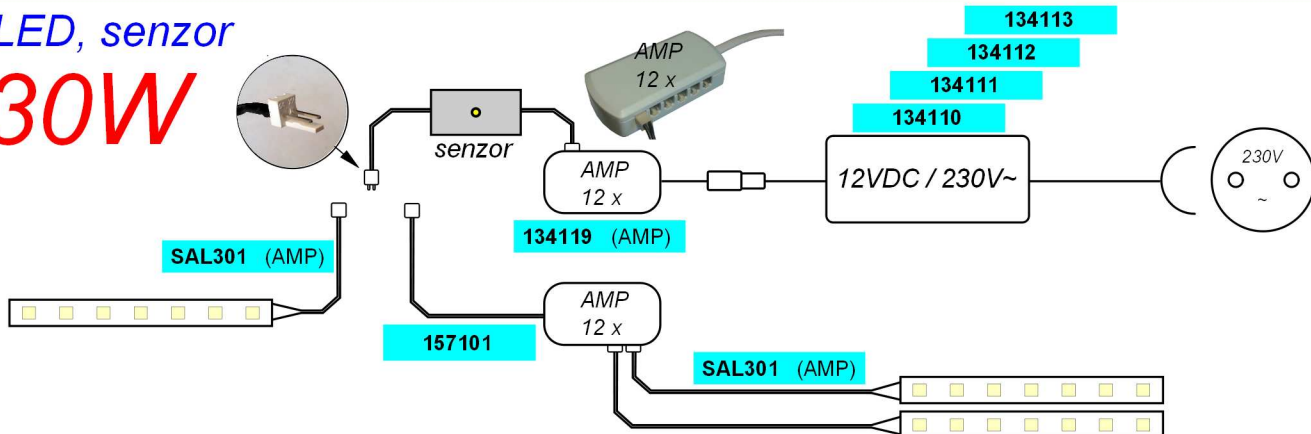
X x LED

<30W



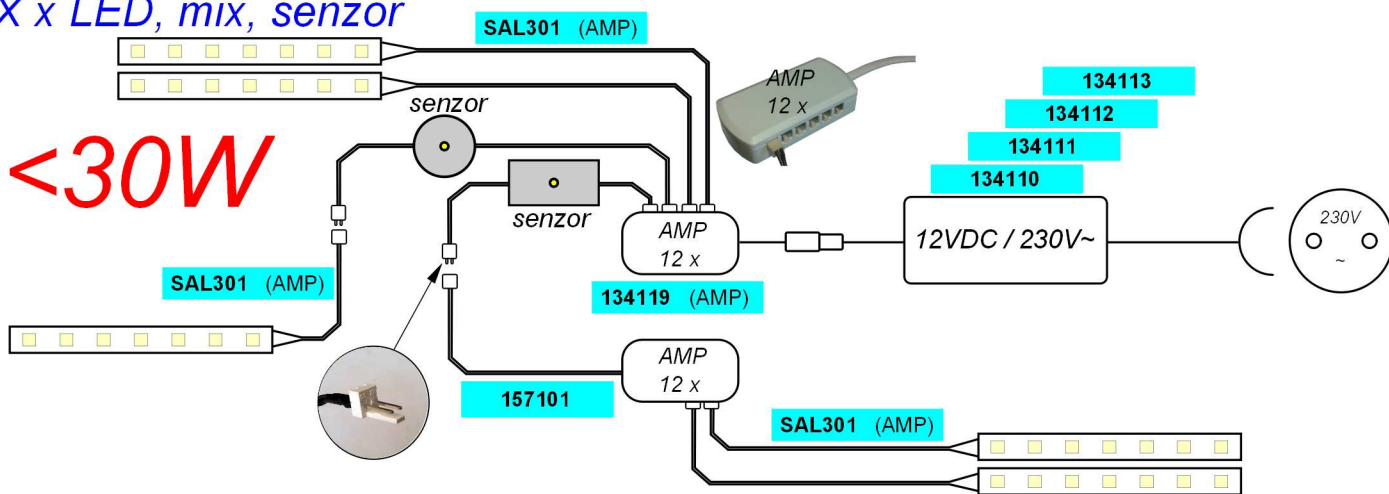
X x LED, senzor

<30W



X x LED, mix, senzor

<30W



X x LED

>30W

