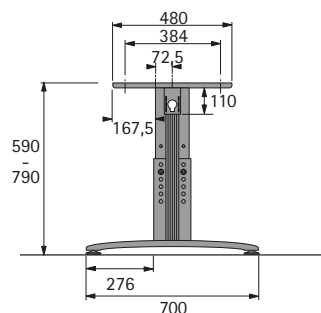


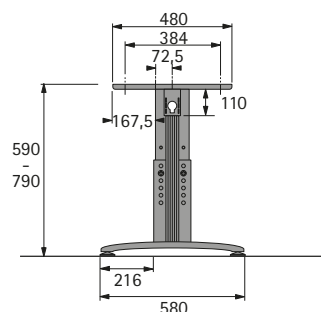
Základní noha T s výškovým seřízením



- Nastavení výšky 590 – 790 mm s aretací po 10 mm
- Nosnost 100 kg včetně stolové desky při rovnoměrném rozložení zatížení
- Ocel, prášková barva, aluminium finiš
- Pravá a levá noha balené v sadě

Obj. č.	Balení
9 133 011	1 sada

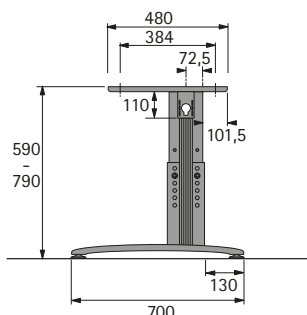
Spojovací noha T s výškovým seřízením



- Použitelná vpravo i vlevo
- Nastavení výšky 590 – 790 mm s aretací po 10 mm
- Nosnost 100 kg včetně stolové desky při rovnoměrném rozložení zatížení
- Ocel, prášková barva, aluminium finiš

Obj. č.	Balení
9 133 012	1 ks

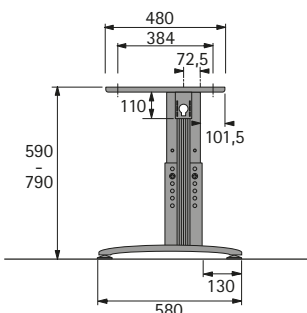
Základní noha C s výškovým seřízením



- Nastavení výšky 590 – 790 mm s aretací po 10 mm
- Nosnost 100 kg včetně stolové desky při rovnoměrném rozložení zatížení
- Ocel, prášková barva, aluminium finiš
- Pravá a levá noha balené v sadě

Obj. č.	Balení
9 133 014	1 sada

Spojovací noha C s výškovým seřízením



- Nastavení výšky 590 – 790 mm s aretací po 10 mm
- Nosnost 100 kg včetně stolové desky při rovnoměrném rozložení zatížení
- Ocel, prášková barva, aluminium finiš

Výrobek	Obj. č.	Balení
Levá noha	9 133 015	1 ks
Pravá noha	9 133 016	1 ks