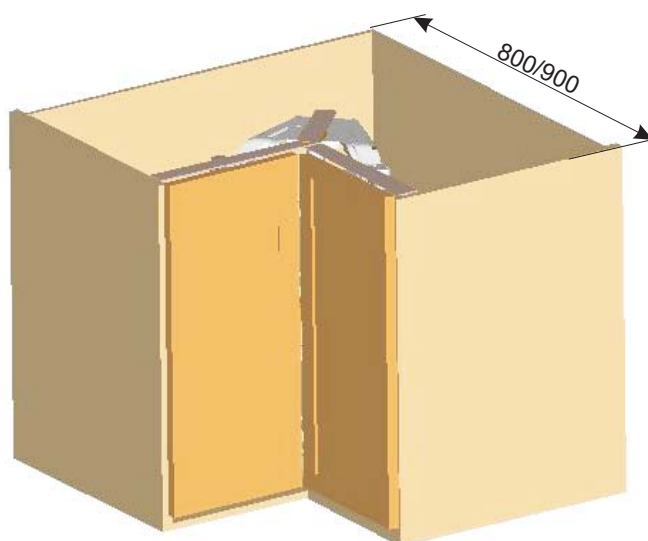


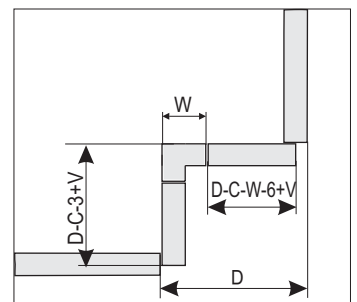
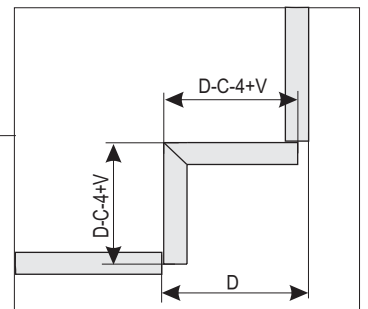
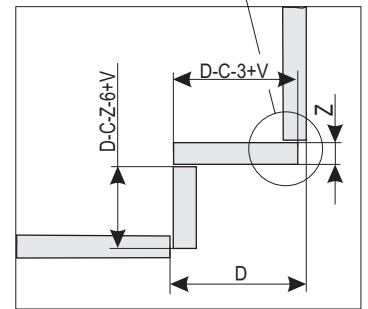
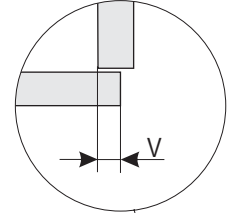
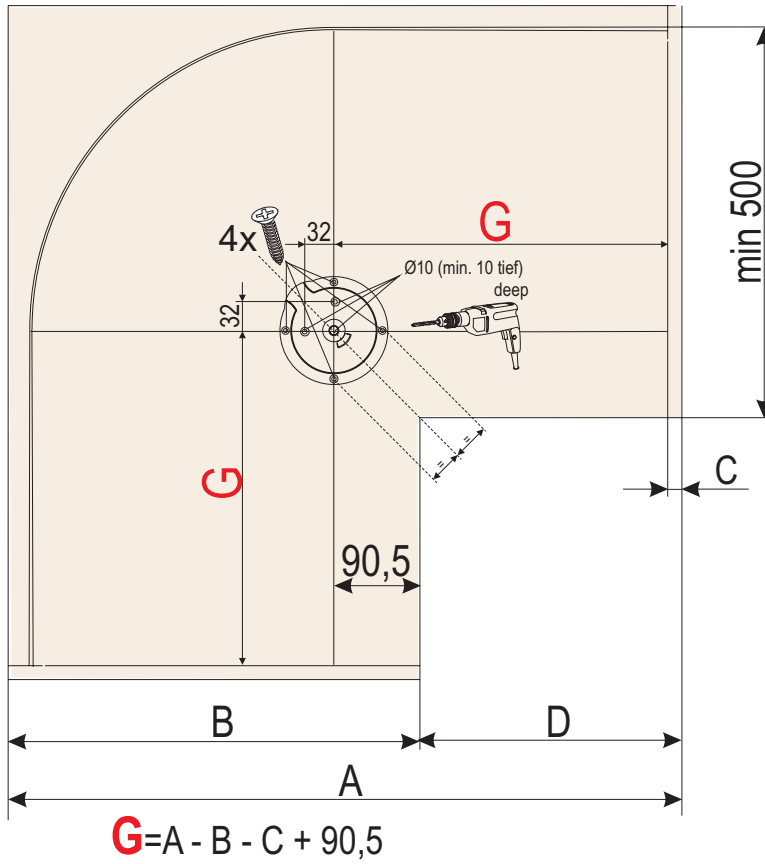
Montageanleitung  
**Eckschrankdrehbeschlag**  
**REVO 90°**



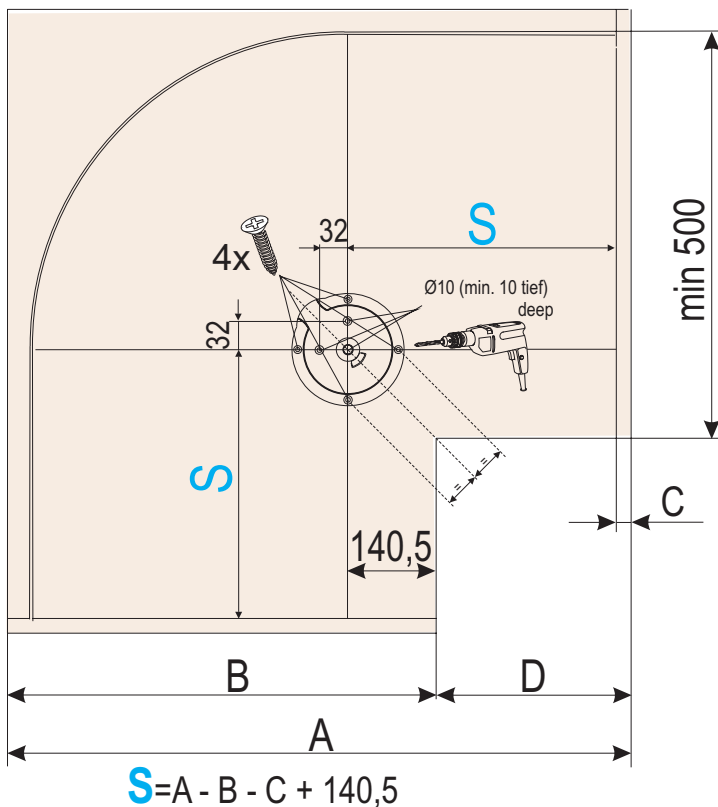
Mounting instruction  
*Corner Carousel Fitting*  
Instructions de montage  
*meubles bas d`angle*



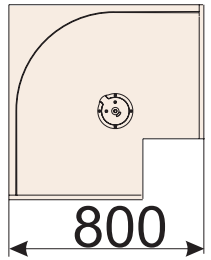
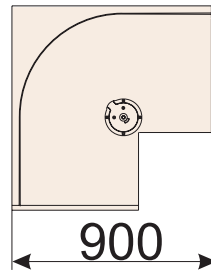
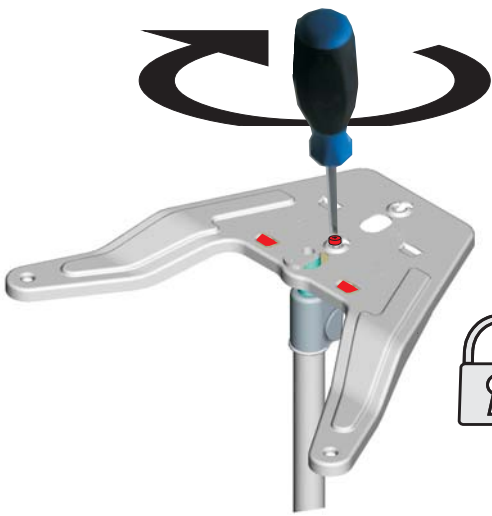
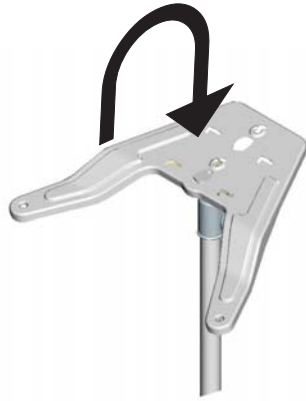
# 1. 900



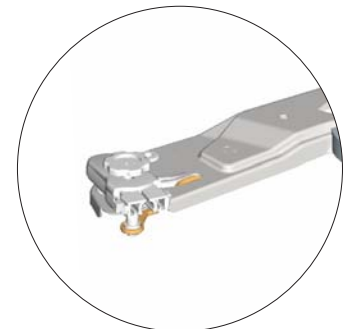
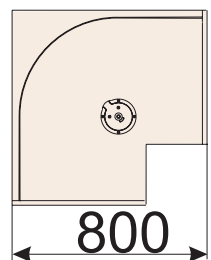
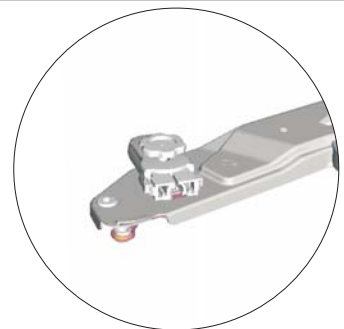
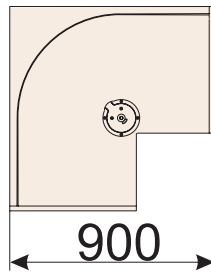
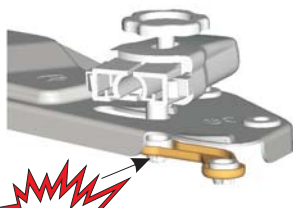
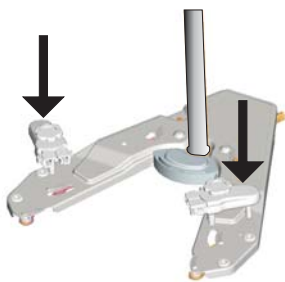
# 800



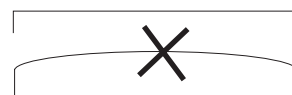
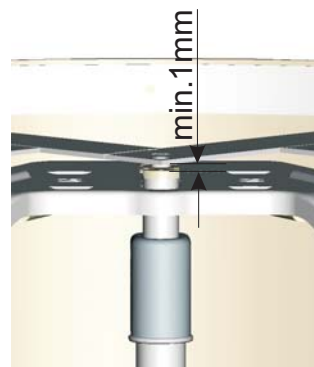
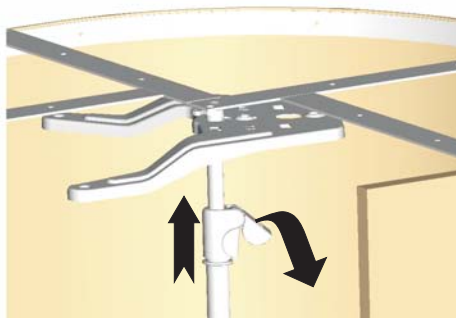
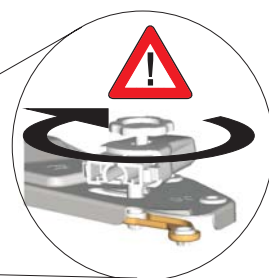
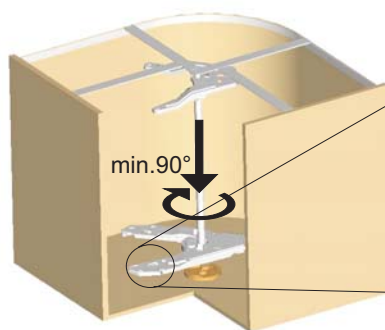
**2.**



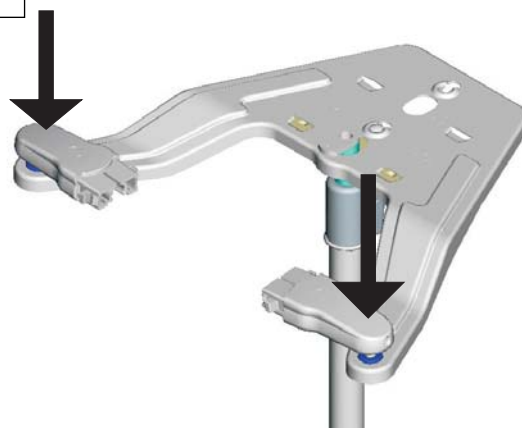
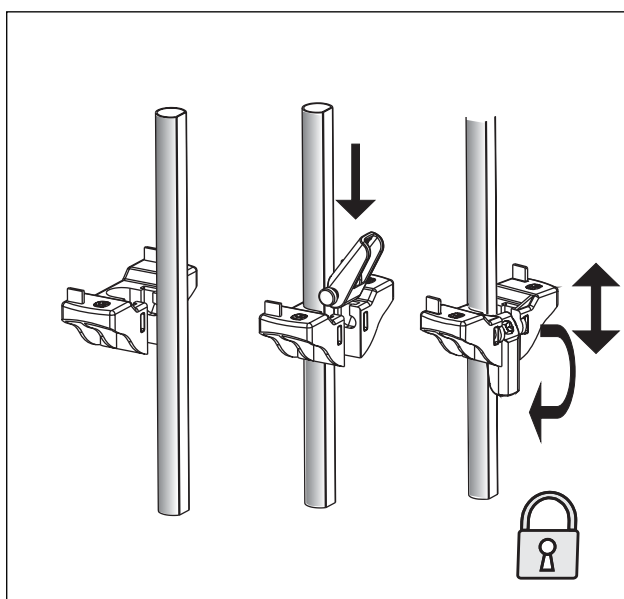
**3.**



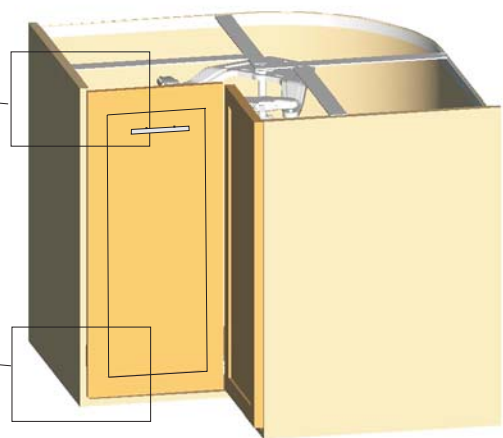
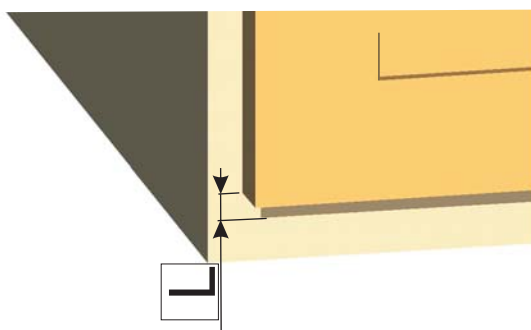
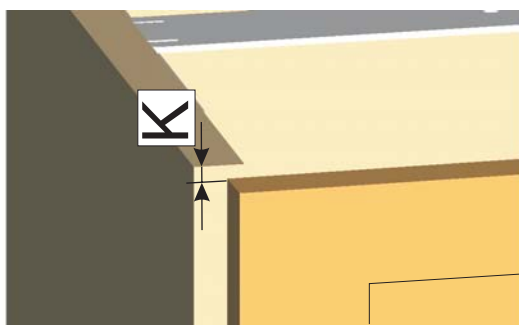
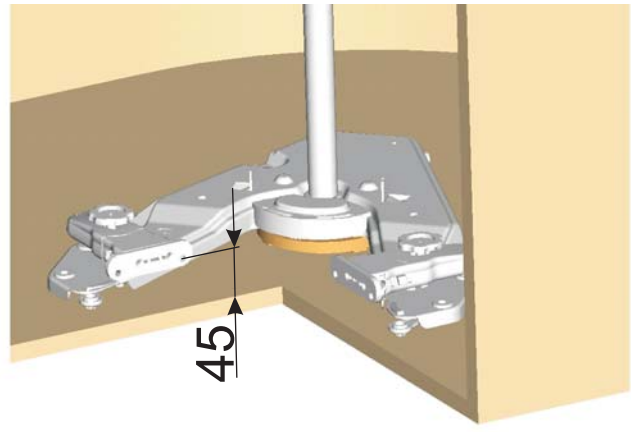
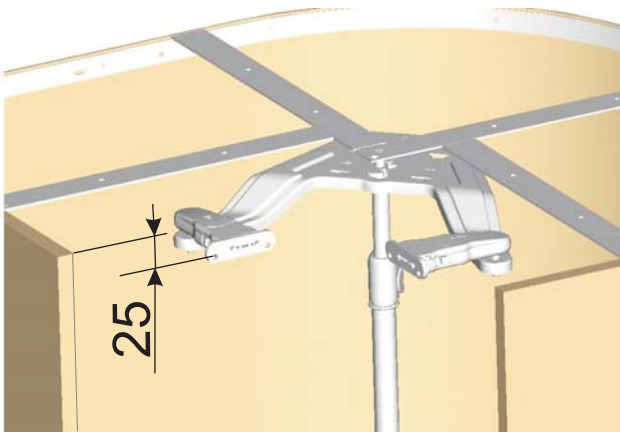
4.



5.



# 6.

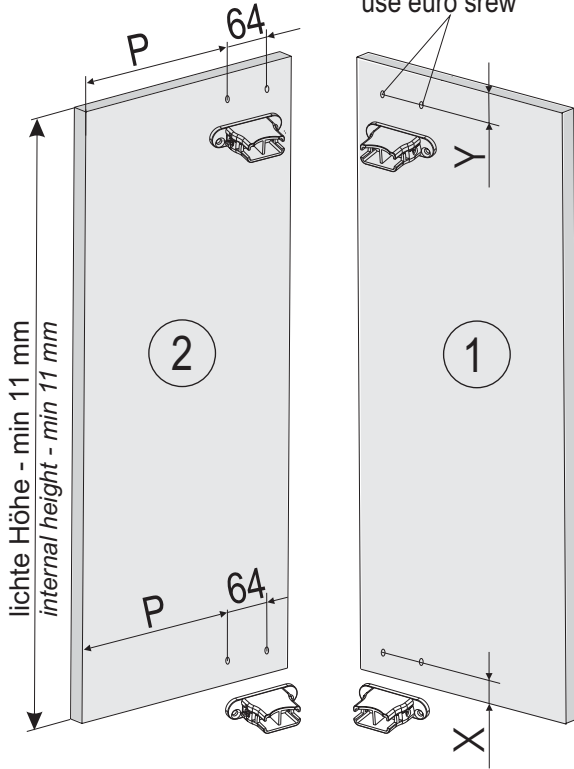


L = min 9 mm  
K = min 2 mm



# 900

Euro-Schraube  
verwenden  
use euro screw



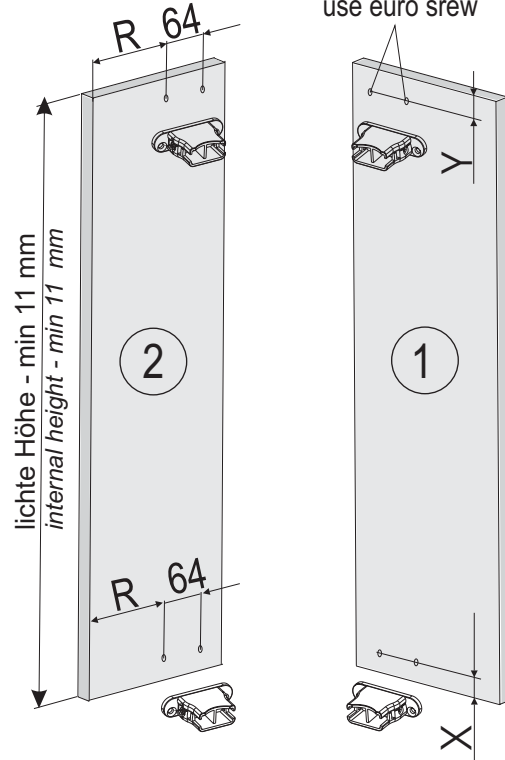
P=G-255+Türaufschlag  
door overlap

X=45-L  
Y=25-K

L= min 9 mm  
K= min 2 mm

# 800

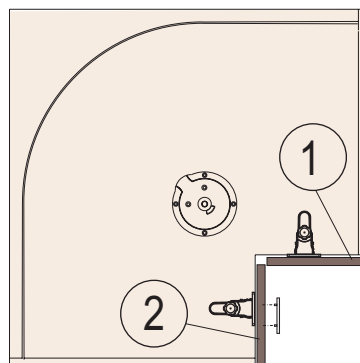
Euro-Schraube  
verwenden  
use euro screw



R=S-305+Türaufschlag  
door overlap

X=45-L  
Y=25-K

L= min 9 mm  
K= min 2 mm

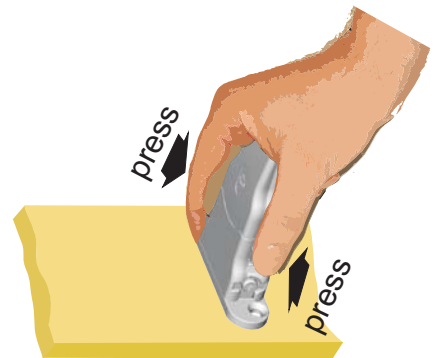
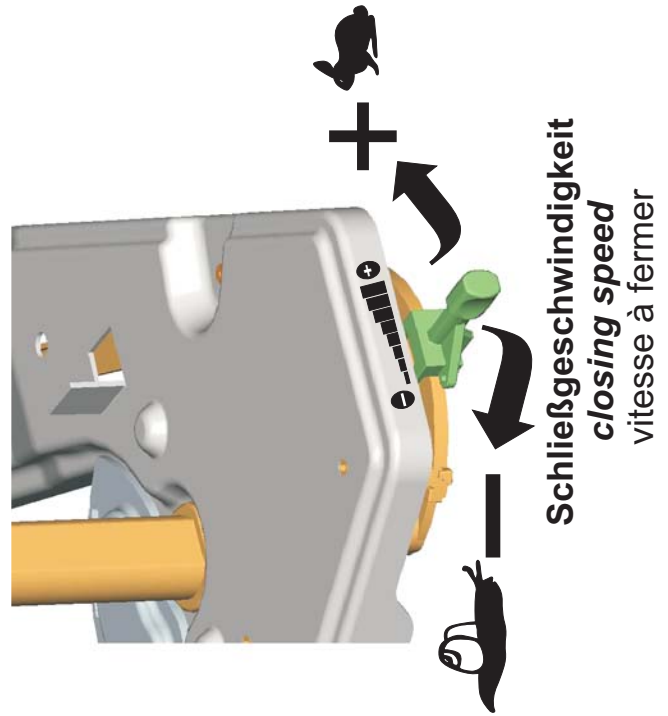
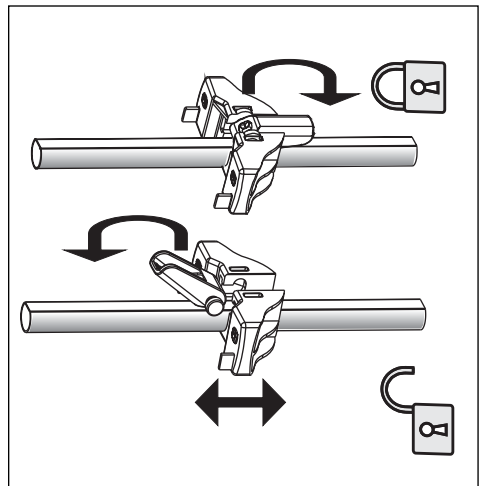
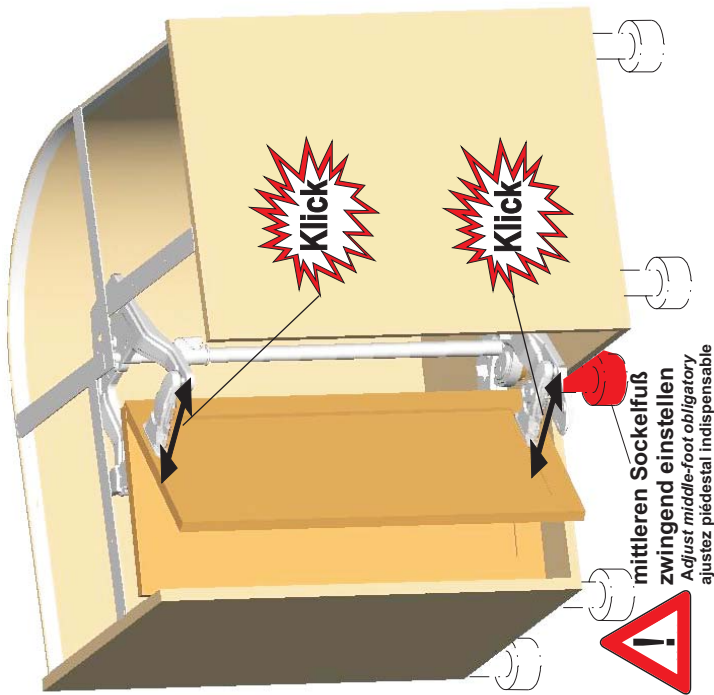
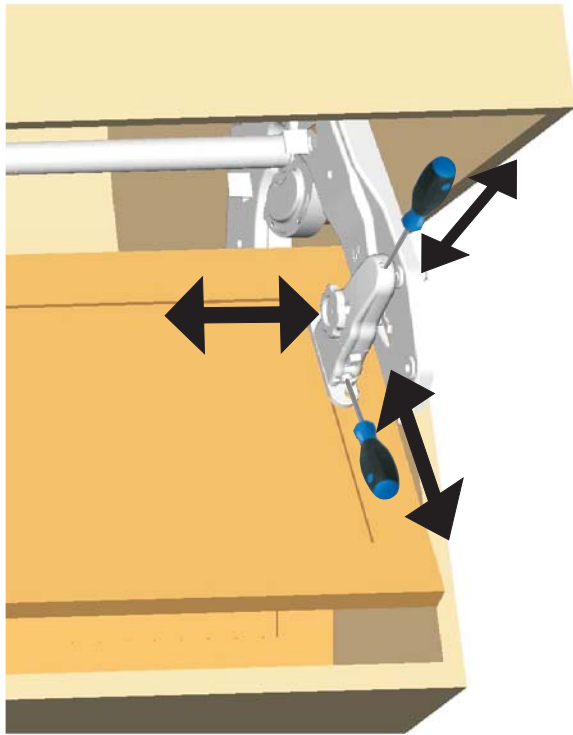
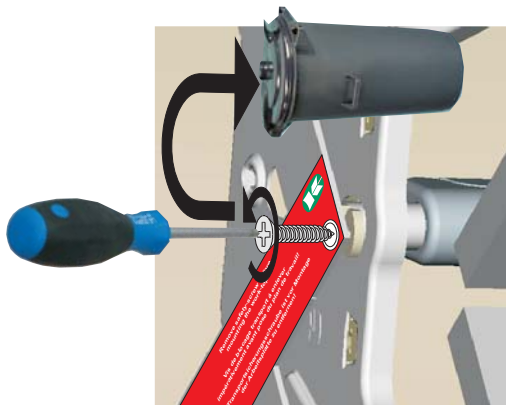


Montage des Frontgriffes  
vorzugsweise nur links!  
Assembly the front handle only left!  
Montage de la poignée  
préférence à gauche !

## Justieranleitung REVO 90°

Adjustment instructions  
Instruction d'ajustage

- sofern vorhanden-
- as far as available-
- lorsqu'elle existe-



Demontage  
Disassembly  
Démontage