



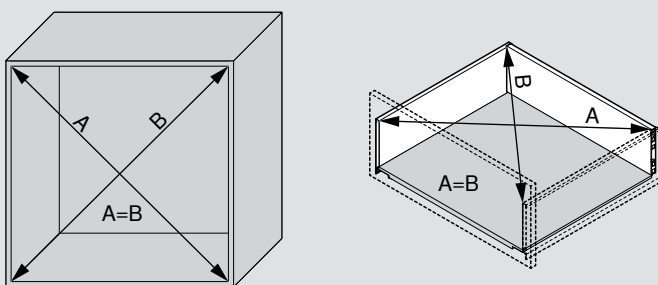
Tipy výrobce pre
TIP-ON BLUMOTION

www.blum.com

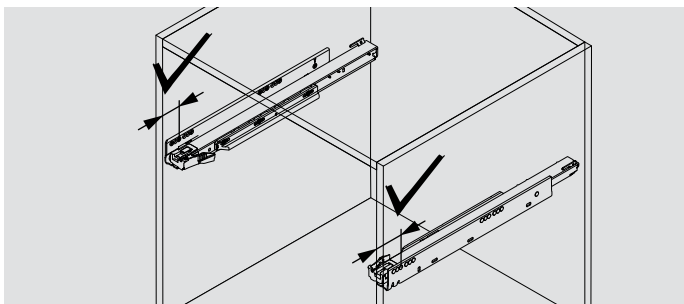
 **blum**[®]

Aby vám výsuvy s TIP-ON BLUMOTION prinášali radosť čo najdlhšie ako spracovateľovi i vašim zákazníkom, prosíme vás, aby ste pri spracovaní, montáži a preprave rešpektovali nasledujúce body.

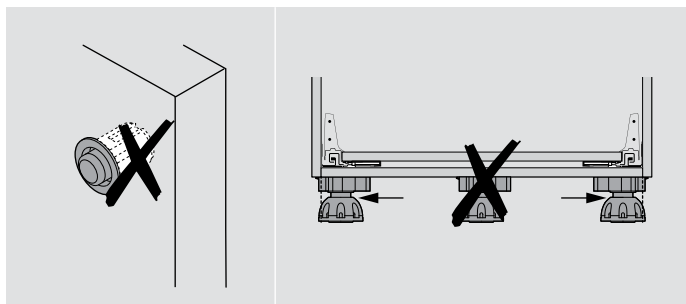
Konštrukcia nábytku



Odstup čela najmenej 2.5 mm si vyžaduje presnú výrobu, t. j. dodržiavanie konštrukčných rozmerov a uhlovú presnosť.

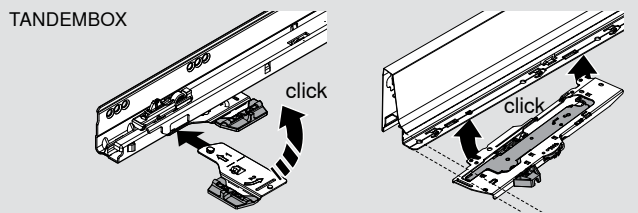
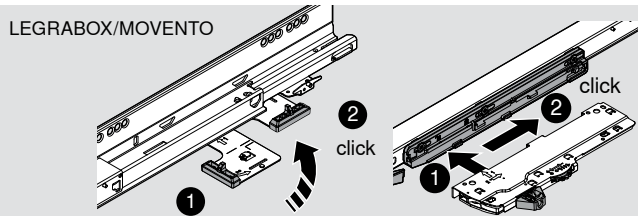


Rešpektujte presnú vzdialenosť korpusových líšt od prednej hrany korpusu.

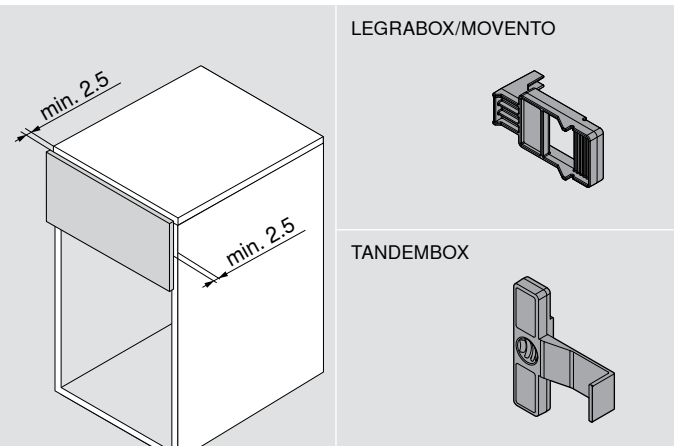


Nepoužívajte žiadny pružný doraz, pretože obmedzuje funkciu spúšťania. Dno korpusu nesmie byť prehnuté nahor, preto nepoužívajte piatu nohu sokla.

Spracovanie a nastavenie kovanií



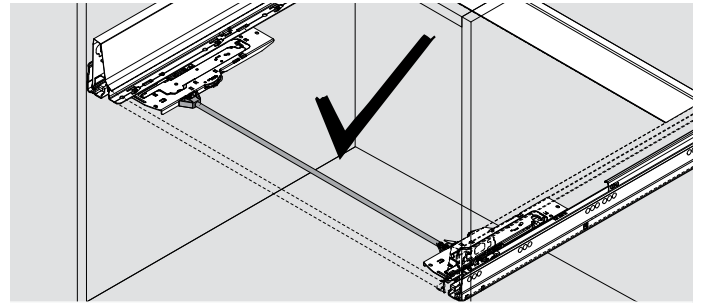
Jednotky TIP-ON BLUMOTION nechajte zapadnúť, až kým nepočujete zvuk zacvaknutia.



Odstup čela nastavte našou šablónou na oboch stranách zhodne najmenej na 2.5 mm.

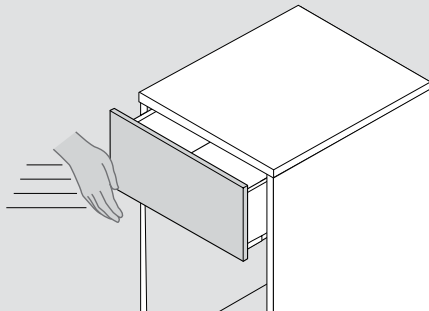


Zvoľte správnu jednotku TIP-ON BLUMOTION: Šrafovaná plocha pri označení na spodnej strane určuje aktuálne dimenzovanie sily (pre krátke menovité dĺžky S0 a S1, pre dlhšie menovité dĺžky L1, L3 a L5).

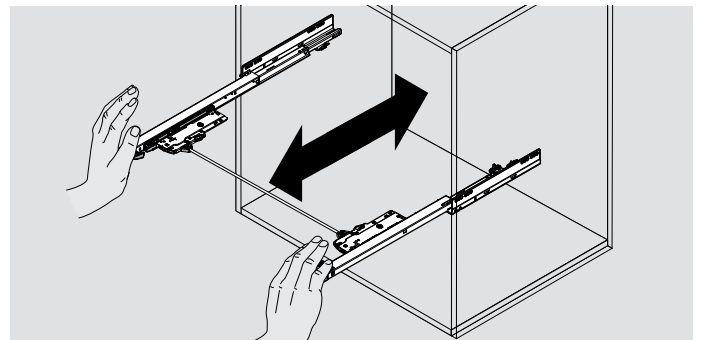


Na dosiahnutie optimálnej funkčnosti a zväčšenie spúšťacej oblasti použite synchronizačný hriadeľ TIP-ON BLUMOTION.

Obsluha



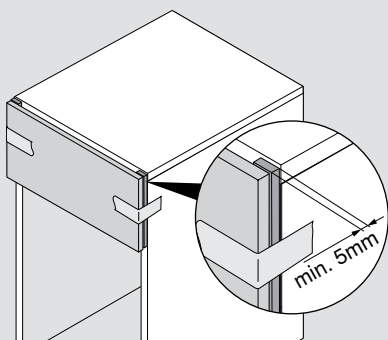
Aby sa napínali pružiny TIP-ON, výsuvy s TIP-ON BLUMOTION zatvárajte vždy s miernym švihom. Pri naložených výsuvoch voľte primerane slabší švih.



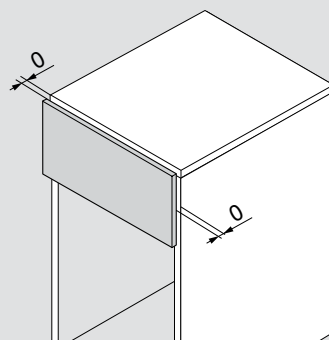
V prípade LEGRABOX/MOVENTO: korpusové lišty s upevnenou synchronizáciou otvárajte a zatvárajte súbežne, aby sa nepoškodil synchronizačný adaptér.

Preprava

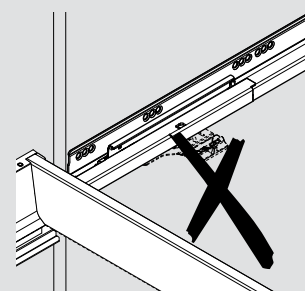
Aby ste predišli poškodeniam pri preprave zmontovaného nábytku



a) upevnite vložku medzi čelo a korpus, alebo



b) nastavte odstup čela na 0 mm, alebo



c) prepravujte bez unášača.



Ďalšie informácie o montáži
TIP-ON BLUMOTION nájdete na:
> www.blum.com/documentstiponblumotion

Ing. Norbert Šebo
ul. MDD 27
962 31 Veľká Lúka, Slovakia
Mobil: +421 905 801077
Tel.: +421 45 532 32 93
E-Mail: norbert.sebo@blum.com
www.blum.com

Mgr. Blanka Benková
Mobil: +421 905 29 11 33
E-Mail: blanka.benkova@blum.com

Julius Blum GmbH
Výrobný závod
6973 Höchst, Rakúsko
Tel.: +43 5578 705-0
Fax: +43 5578 705-44
E-mail: info@blum.com
www.blum.com

